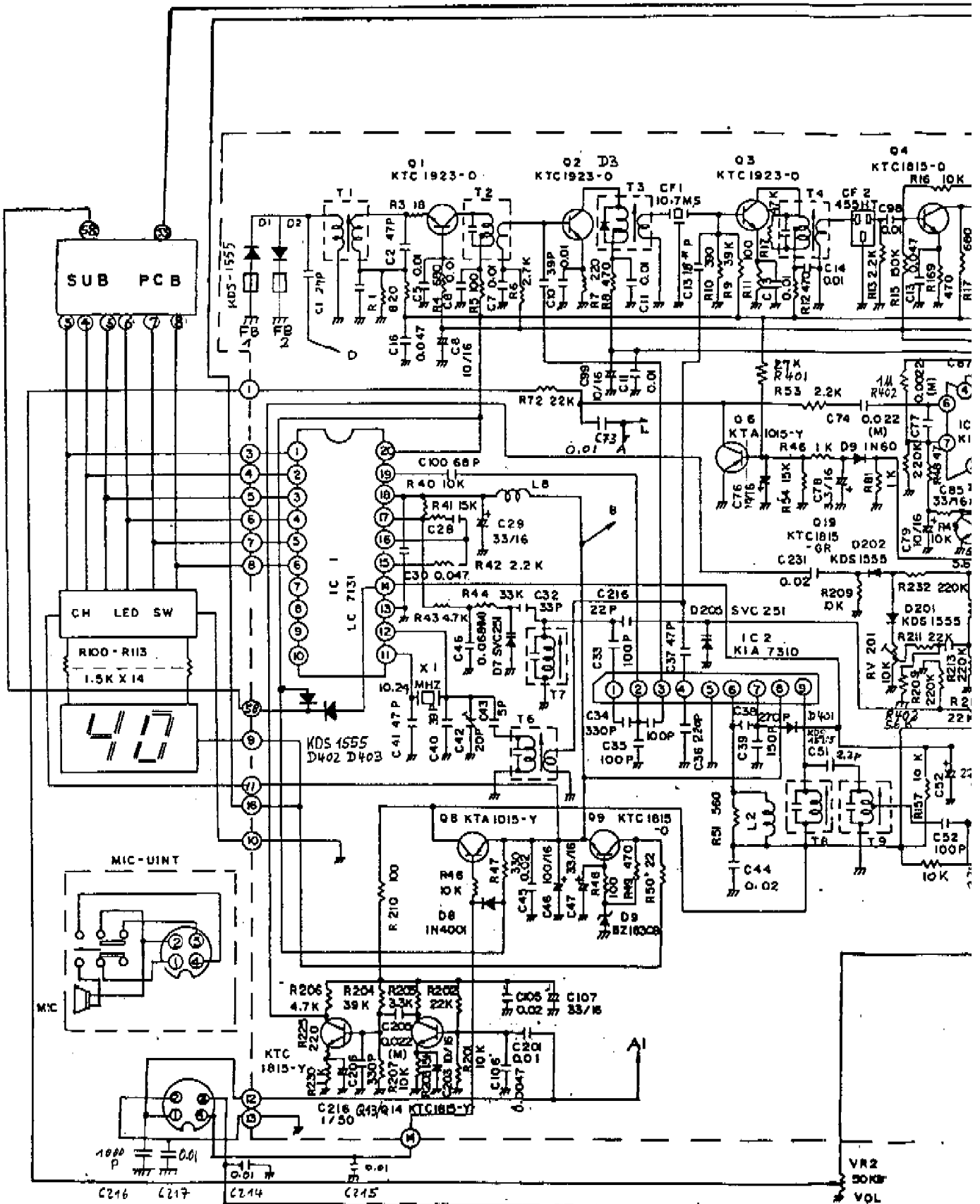
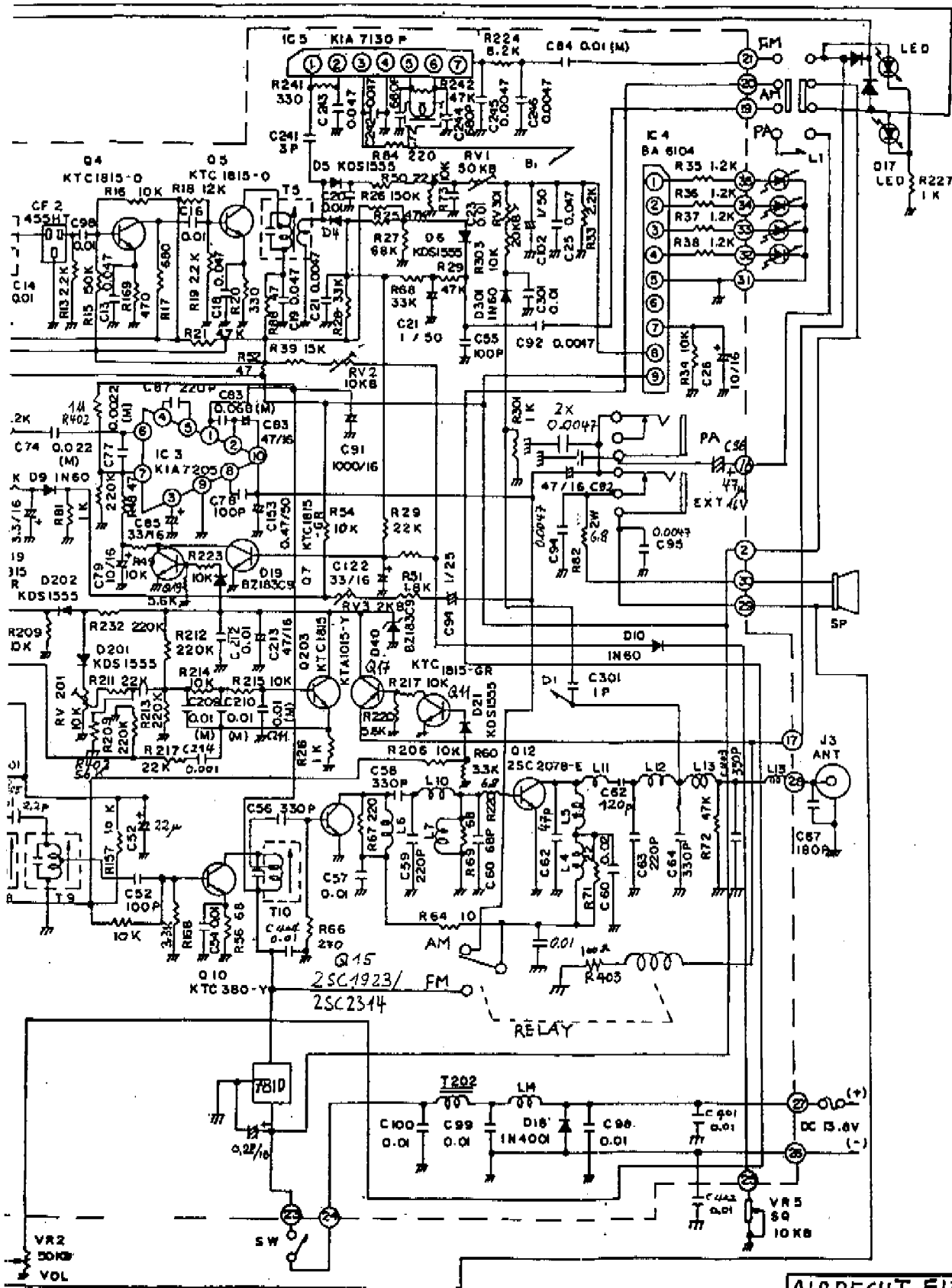


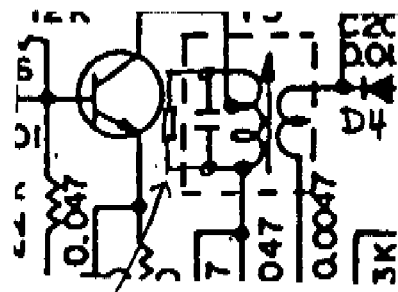
# ALBRECHT AE 4200 TEIL 1





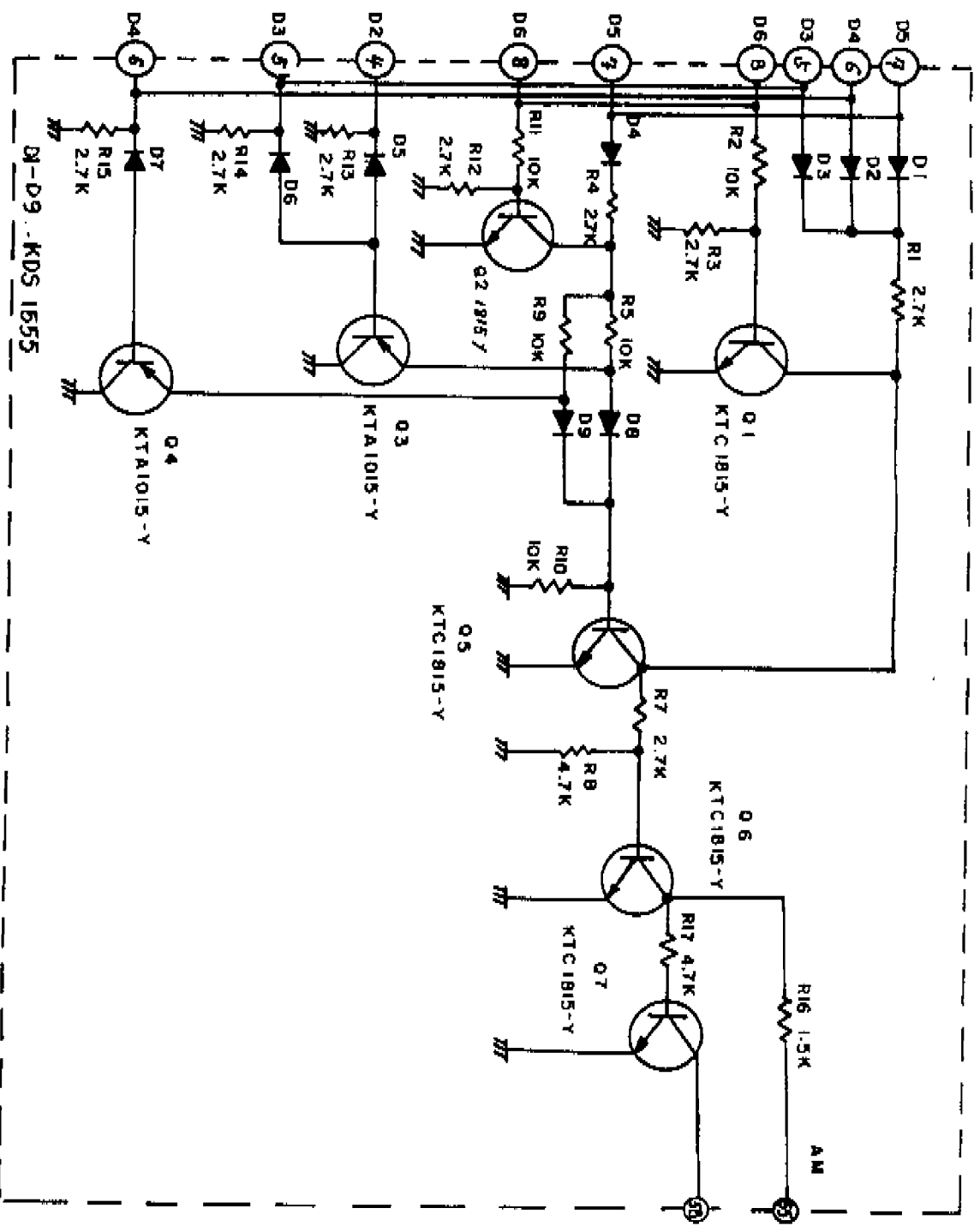
ALBRECHT-ELECTRONIC  
 AE 4200  
 DBP KAM-8186  
 Z 220016 98a

T5



Zur Vermeidung von Schwingneigung  
 in der ZF Widerstand 47k-56 k einlöten

# Albrecht AE 4200 Kanalbegrenzung 12 K / AM



ALBRECHT AE 4200  
Kanalbegrenzung 12 CH - AM  
Z 120016  
98A

# DEUTSCHE BUNDESPOST



## Zulassungsurkunde

Für eine Sprechfunkanlage kleiner Leistung für ortsfesten und/oder beweglichen Betrieb:

der Firma:	Albrecht Electronic GmbH, 2077 Trittau
Gerätebezeichnung:	"AE 4200"
kennzeichnende Merkmale:	Sende-Empfänger umschaltbar für Amplituden- und Frequenzmodulation mit folgenden Anschlüssen:
1. eine Anschlußbuchse "ANT"	für eine Rundstrahlantenne
2. eine Anschlußbuchse "EXT"	für einen Zusatzlautsprecher
3. eine Anschlußbuchse "PA"	für einen Durchsagelautsprecher
4. eine Anschlußschnur "DC-13,8 V"	für 12-V-Nennspannungsversorgung
5. eine Mikrofonbuchse	für ein dynamisches Handmikrofon ohne eingebauten Vorverstärker
schaltbare Betriebskanäle (F3E):	40
Frequenzbereich:	26 965 ... 27 405 kHz
Frequenzhub bei Prüfmodulation:	1,8 kHz
HF-Ausgangsleistung:	4,0 W
schaltbare Betriebskanäle (A3E):	12
Frequenzbereich:	27 005 ... 27 135 kHz
Modulationsgrad bei Prüfmodulation:	90 %
HF-Ausgangsleistung:	1,0 W
Betriebsart:	Wechselsprechen auf einer Frequenz

ist beim Zentralamt für Zulassungen im Fernmeldewesen in Saarbrücken nachgewiesen worden, daß die "Technischen Vorschriften der Deutschen Bundespost zur Verhinderung von Störungen fremder Funkdienste" (Abschn. III der Richtlinie FTZ 17 R 2028, Ausgabe Dez. 1984) erfüllt werden.

Hiermit erteilen wir unter den umseitig genannten Auflagen für das Gerät die

DBP- Zulassungsnummer KAM-8/86

Für das Errichten und Betreiben, auch für Vorführzwecke des o.g. Gerätes, ist zusätzlich zu dieser Zulassung eine fernmelderechtliche Genehmigung erforderlich. Das Erteilen der DBP-Zulassungsnummer erfolgt ohne Prüfung, ob die Geräte oder deren Bauteile den anerkannten Sicherheitsforderungen der Elektroindustrie (VDE-Bestimmungen) entsprechen. Aus dem Zulassungsverfahren können keine Forderungen patentrechtlicher Art hergeleitet werden. Es befreit in keinem Falle von der Beachtung fremder Schutzrechte und bietet keinen Rechtsschutz nach Art des Patentgesetzes.



Saarbrücken, den 17 . April 1986

Zentralamt für Zulassungen im Fernmeldewesen

im Auftrag

*Kammerke*